

GTHB 系列倒装式气液增压缸

• 订购代码



油缸缸径 (mm)	63	80	100	125	150	160
总行程 (mm)	50	100	150	200	250	300
增压行程 (mm)	5	10	15	20	25	30
总出力 (T)	1T	2T	3T	5T	8T	10T
	13T	15T	20T	25T	30T	40T
附磁	无标记不附磁		-S: 增压附磁			

• 技术参数

项目	类型
动作方式	双动
动作压力	0.2-0.8MPa过滤后压缩空气
增压介质	ISO VG68#
工作温度	-5--60°C
操作速度	50-700mm/s
油缸耐压	30MPa
气缸耐压	1.2MPa
行程公差	+1.0mm 0
工作频率	25-40次/分钟

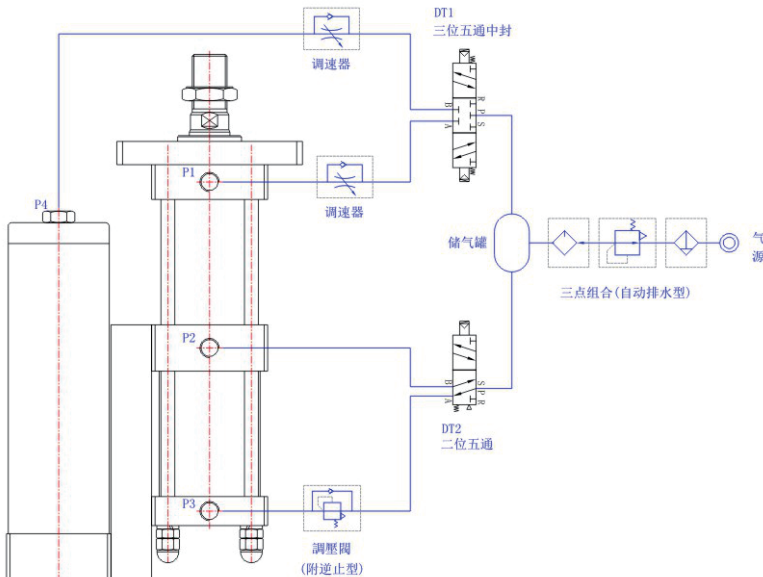
• 理论出力计算方法

$$\begin{aligned}
 F_{\text{预}} &= P \times (A_{\text{油}} - A_{\text{可调杆}}) \\
 F_{\text{增}} &= P \times A_{\text{气}} \div A_{\text{增压缸}} \times A_{\text{油}} \\
 F_{\text{回}} &= P \times (A_{\text{油}} - A_{\text{前杆}})
 \end{aligned}$$

$F_{\text{预}}$ = 增压缸预压出力 (Kg)
 $F_{\text{增}}$ = 增压缸增压出力 (Kg)
 $F_{\text{回}}$ = 增压缸回程出力 (Kg)
 P : 气源压力 (Kg/cm²)
 $A_{\text{油}}$: 油缸截面积 (cm²)
 $A_{\text{气}}$: 气缸截面积 (cm²)
 $A_{\text{前杆}}$: 前杆截面积 (cm²)
 $A_{\text{增压缸}}$: 增压缸截面积 (cm²)

单次耗气量计算=:
 ($A_{\text{油}} \times \text{总行程} + A_{\text{气}} \times \text{气缸筒长度}$) $\times 2$

• 推荐气路连接

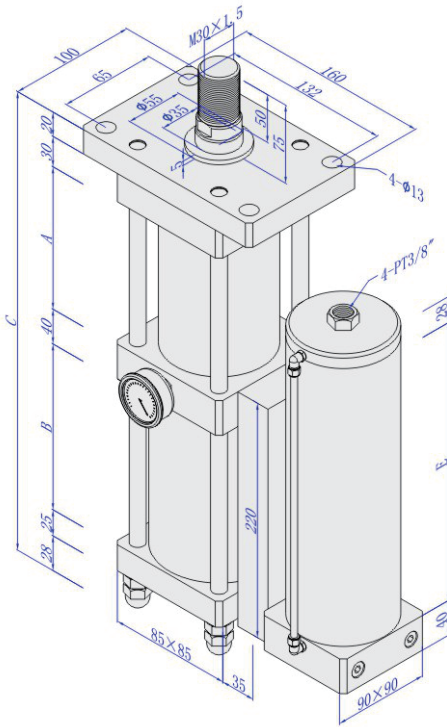


• 动作说明

- 1、电磁阀DT1 B口通气，气压作用在储油筒液压油表面，气缸段总行程开始向下作位移；
- 2、活塞杆位移遇到阻力，DT1保持，此时电磁阀DT2 B口通气，增压段活塞开始作位移；
- 3、根据加工工件保压需要，电磁阀DT2 A口通气，此时增压段总成复位，增压缸卸压；
- 4、电磁阀DT1 A口通气，气缸段总成复位，液压油回到储油筒，此时一个动作循环完成。

GTHB 系列倒装式气液增压缸

- 外形尺寸
- GTHB-63-1T



总行程	增压行程	A	B	C	E
50	5	108	108	359	250
100	5	158	108	409	290
150	5	208	108	459	320
200	5	258	108	509	350
50	10	108	158	409	250
100	10	158	158	459	290
150	10	208	158	509	320
200	10	258	158	559	350

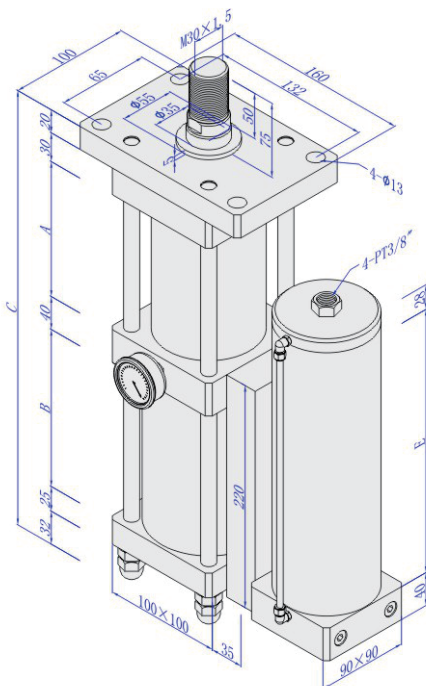
总行程	增压行程	A	B	C	E
50	15	108	207	458	250
100	15	158	207	508	290
150	15	208	207	556	320
200	15	258	207	608	350
50	20	108	257	508	250
100	20	158	257	558	290
150	20	208	257	608	320
200	20	258	257	658	350

注：未标注气口在油表背面，均为PT3/8"。请与我司技术部门获取最新参数。

• 理论出力表

气源压力(Kg/cm ²)	2	3	4	5	6	7	8
预压出力(Kg)	60	90	120	150	180	210	240
增压出力(Kg)	610	920	1230	1540	1850	2160	2470
回程出力(Kg)	40	60	80	100	120	150	170

- GTHB-63-3T



总行程	增压行程	A	B	C	E
50	5	108	108	363	250
100	5	158	108	413	290
150	5	208	108	463	320
200	5	258	108	513	350
50	10	108	158	413	250
100	10	158	158	463	290
150	10	208	158	513	320
200	10	258	158	563	350

总行程	增压行程	A	B	C	E
50	15	108	207	462	250
100	15	158	207	512	290
150	15	208	207	562	320
200	15	258	207	612	350
50	20	108	257	512	250
100	20	158	257	562	290
150	20	208	257	612	320
200	20	258	257	662	350

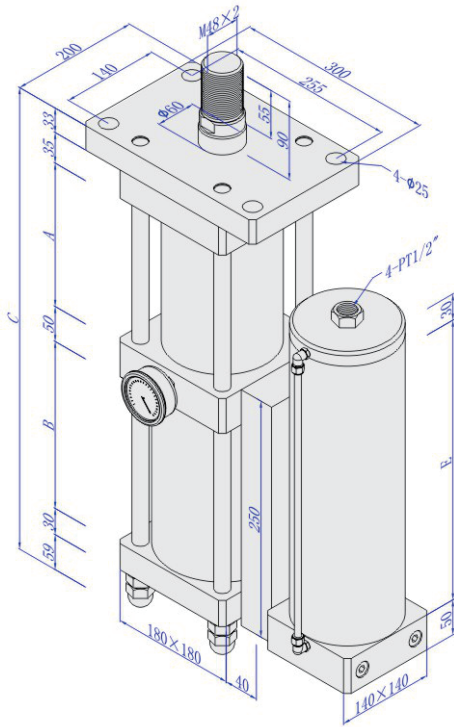
注：未标注气口在油表背面，均为PT3/8"。请与我司技术部门获取最新参数。

• 理论出力表

气源压力(Kg/cm ²)	2	3	4	5	6	7	8
预压出力(Kg)	60	90	120	150	180	210	240
增压出力(Kg)	990	1490	1990	2490	2990	3480	3980
回程出力(Kg)	40	60	80	100	120	150	170

GTHB 系列倒装式气液增压缸

• GTHB-125-15T



总行程	增压行程	A	B	C	E
50	5	122	143	472	270
100	5	172	143	522	320
150	5	222	143	572	370
200	5	272	143	622	420
50	10	122	207	536	270
100	10	172	207	586	270
150	10	222	207	636	320
200	10	272	207	686	420

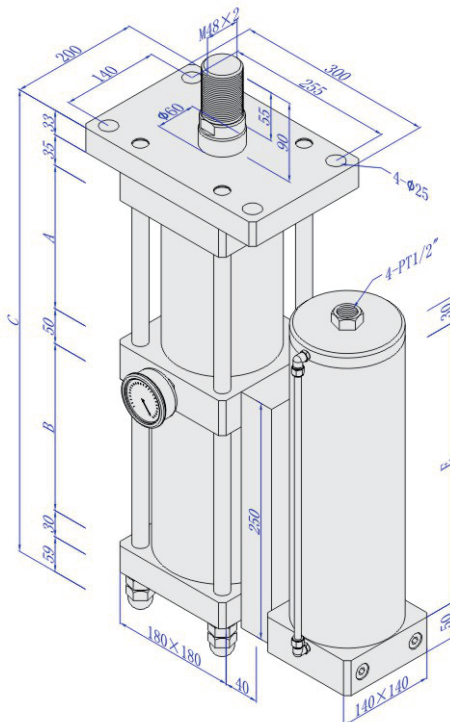
总行程	增压行程	A	B	C	E
50	15	122	271	600	270
100	15	172	271	650	320
150	15	222	271	700	370
200	15	272	271	750	420
50	20	222	335	714	270
100	20	222	335	714	320
150	20	222	335	764	370
200	20	272	335	814	420

注：未标注气口在油表背面，均为PT1/2"。请与我司技术部门获取最新参数。

• 理论出力表

气源压力(Kg/cm ²)	2	3	4	5	6	7	8
预压出力(Kg)	240	360	490	610	730	850	980
增压出力(Kg)	5120	7680	10250	12810	15370	17940	20500
回程出力(Kg)	180	280	370	470	560	660	750

• GTHB-125-20T



总行程	增压行程	A	B	C	E
50	5	122	166	495	270
100	5	172	166	545	320
150	5	222	166	595	370
200	5	272	166	645	420
50	10	122	253	582	270
100	10	172	253	632	320
150	10	222	253	682	370
200	10	272	253	732	420

总行程	增压行程	A	B	C	E
50	15	172	340	719	270
100	15	172	340	719	320
150	15	222	340	769	370
200	15	272	340	819	420
50	20	222	427	856	270
100	20	222	427	856	320
150	20	222	427	856	370
200	20	272	427	906	420

注：未标注气口在油表背面，均为PT1/2"。请与我司技术部门获取最新参数。

• 理论出力表

气源压力(Kg/cm ²)	2	3	4	5	6	7	8
预压出力(Kg)	240	360	490	610	730	850	980
增压出力(Kg)	6970	10460	13950	17440	20930	24420	27910
回程出力(Kg)	180	280	370	470	560	660	750